

autor: Sławomir Rylewicz

przedmiot: pomiary w układach elektrycznych i elektronicznych

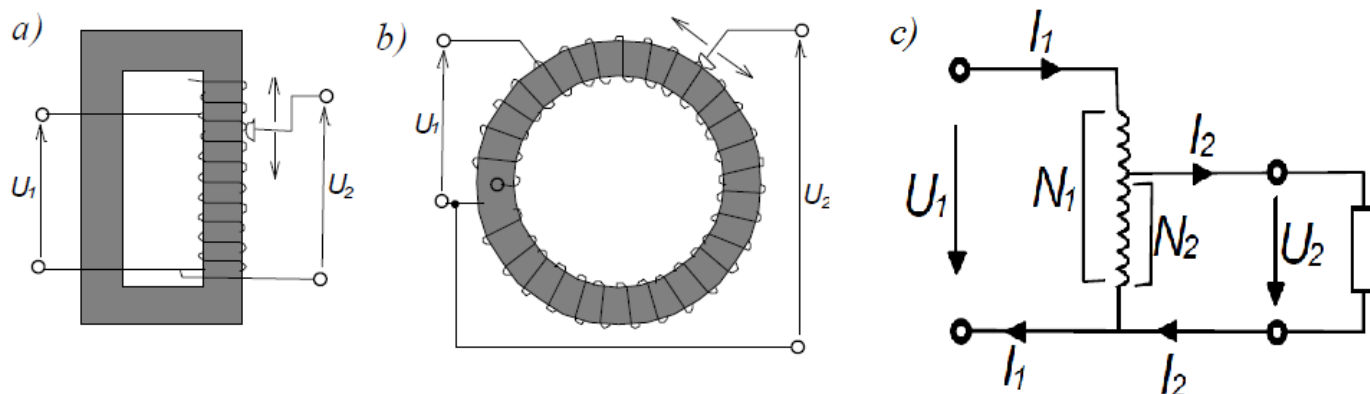
klasa 2 Tmt

temat: Układy regulacji i pomiaru napięcia zmiennego (1)

1. **Cel ćwiczenia:** Celem ćwiczenia jest zapoznanie się z metodami regulacji napięcia zmiennego, stosowanymi w tym celu układami elektrycznymi, oraz metodami pomiaru tego napięcia i stosowanymi do tego celu przyrządami.

2. **Wprowadzenie:** Źródłami napięcia zmiennego mogą być generatory synchroniczne, sieć elektroenergetyczna, różnego rodzaju transformatory oraz przemienniki energoelektroniczne. Dla celów praktycznych konieczne jest dostosowywanie napięcia zasilania do poziomu wymaganego przez odbiornik.

Do regulacji poziomu napięcia zmiennego można stosować różnego rodzaju urządzenia. Najprostszym jest zastosowanie autotransformatora. Pozwala on na regulację napięcia od zera do wartości większych od napięcia znamionowego. Należy pamiętać, że autotransformator nie stwarza przerwy galwanicznej pomiędzy swoim uzwojeniem pierwotnym i wtórnym. Dlatego, nawet przy nastawionej wartości napięcia na jego zaciskach 0V, stwarza on realne zagrożenie porażeniem prądem elektrycznym.



Rys. 1. Autotransformatory.

